

**Drop-In
Torrt värmeri. Drop-in. Med
överbyggnad. Öppen runt om. 4st GN
(1/1)**

Produkt # _____

Modell # _____

Namn # _____

SIS # _____

AIA # _____

**340310 (DI4DBMO)**Torrt värmeri. Drop-in. Med
överbyggnad. Öppen runt
om. 4st GN(1/1).**Kort specifikation****Pos.** _____

Drop-in värmeri för torr värmning, med plats för 4 st GN-kantiner
1/1 (maxhöjd 150 mm).

Pressad bassäng i rostfritt stål (AISI 304) med rundade hörn
Välisolerad med panel i glasfiber
Värmeelement placerade på botten av brunnen
Digital kontrollpanel med på/av-knapp, digital termostat,
temperaturreglage och temperaturdisplay
Säkerhetstermostat ingår
Överbyggnaden är tillverkad i aluminium med en 4mm tjock
hylla av härdat, böjt glas, och har en höjdplacering 400 mm
över arbetsyta
Belysning utgörs av 2 st 200W halogenlampor
Levereras med 1,5m lång anslutningskabel med snabbkoppling

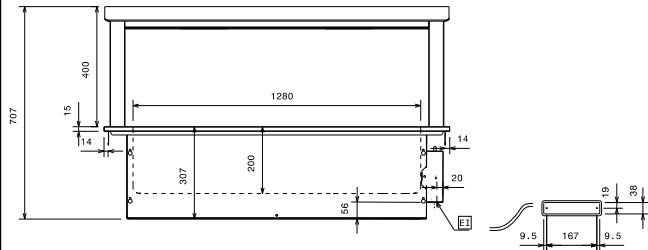
Huvudfunktioner

- Digital kontrollpanel med:-Digital termostat -
Strömbrytare-Justerbar temperaturinställning-
Temperaturvisning-Ljusbrytare.
- Torruppvärmning med värmeelement som
möjliggör en kontakttemperatur mellan 140 °C
och 180 °C (i 25 °C omgivningstemperatur),
med 50 % luftfuktighet.
- Utskärningsmått för installation av enheten är
1450x630, min. H 400 mm.
- Överhylla i aluminium med ovandel i välvt
temperat glas (ogenomskinligt), tjocklek 4 mm.
Värmelista med halogenbelysning under det
övre glaset.
- Överhyllans höjd är 400 mm från bänkytan.
- Uppfyller kraven för CE-märkning.

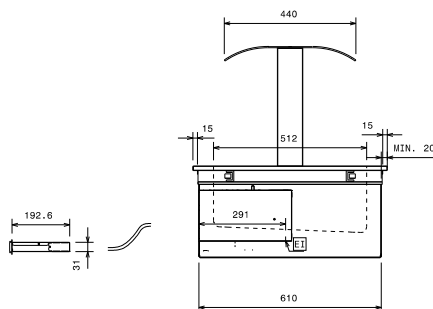
Konstruktion

- Pressat vattenbad i rostfritt stål (304 AISI) med
rundade hörn.
- Lätt att installera tack vare snabbanslutningen
(1,5 m lång) mellan kabeln och den digitala
termostaten.
- Utvecklad och producerad i ISO 9001- och
ISO 14001-certifierad fabrik.
- Rundade hörn och kanter underlättar
rengöring.
- Värmeelementen anslutna till brunns
botten, inklusive säkerhetstermostat.

Front

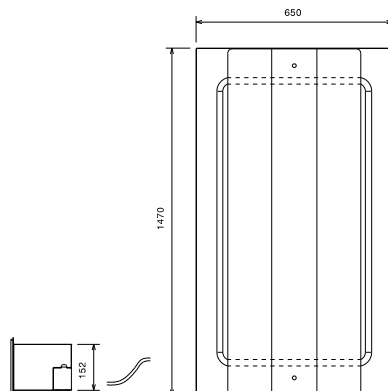


Sida



EI = Elektrisk anslutning

Topp


Elektricitet
Spänning:

340310 (DI4DBMO) 230 V/1 ph/50 Hz

Effekt, max:

2.25 kW

Viktig information
Ytermått, bredd 1470 mm

Ytermått, djup 650 mm

Ytermått, höjd 707 mm

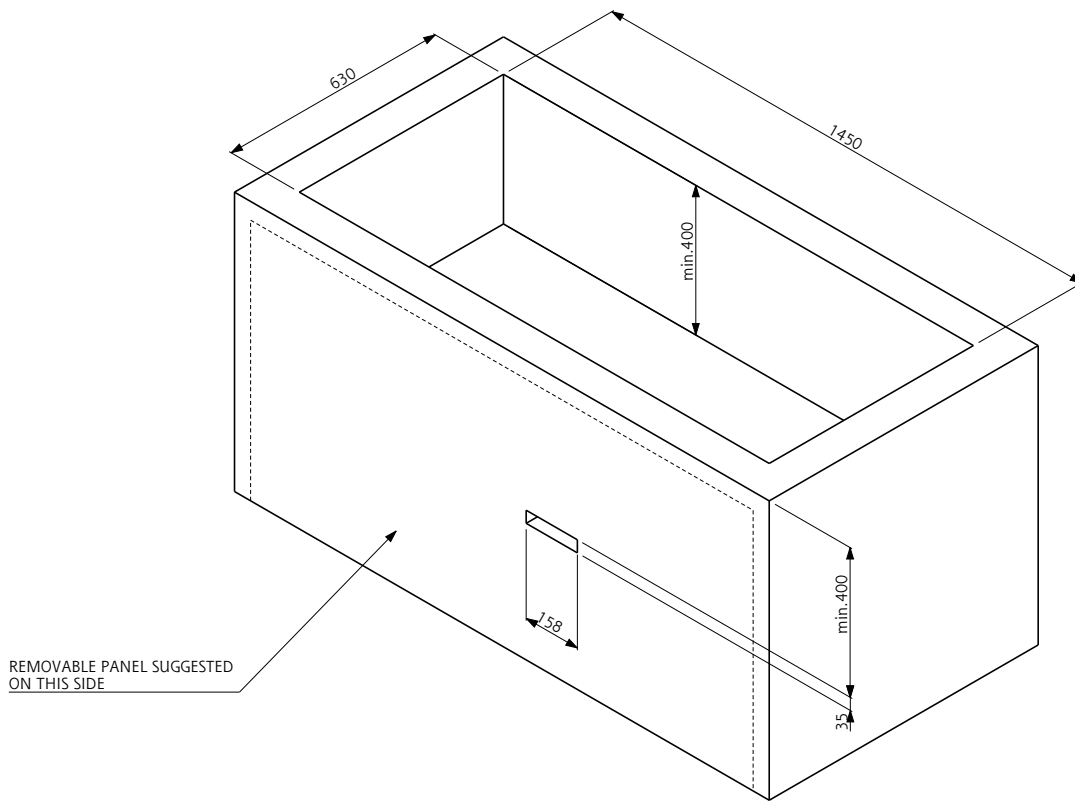
Nettovikt: 49 kg

Topptemperaturen: 140/185°C °C

Brunn bredd: 1280 mm

Brunn djup: 512 mm

Brunn höjd: 200 mm



Doc. Nr. IDS-340310